
ANTA PORTA BLINDATA

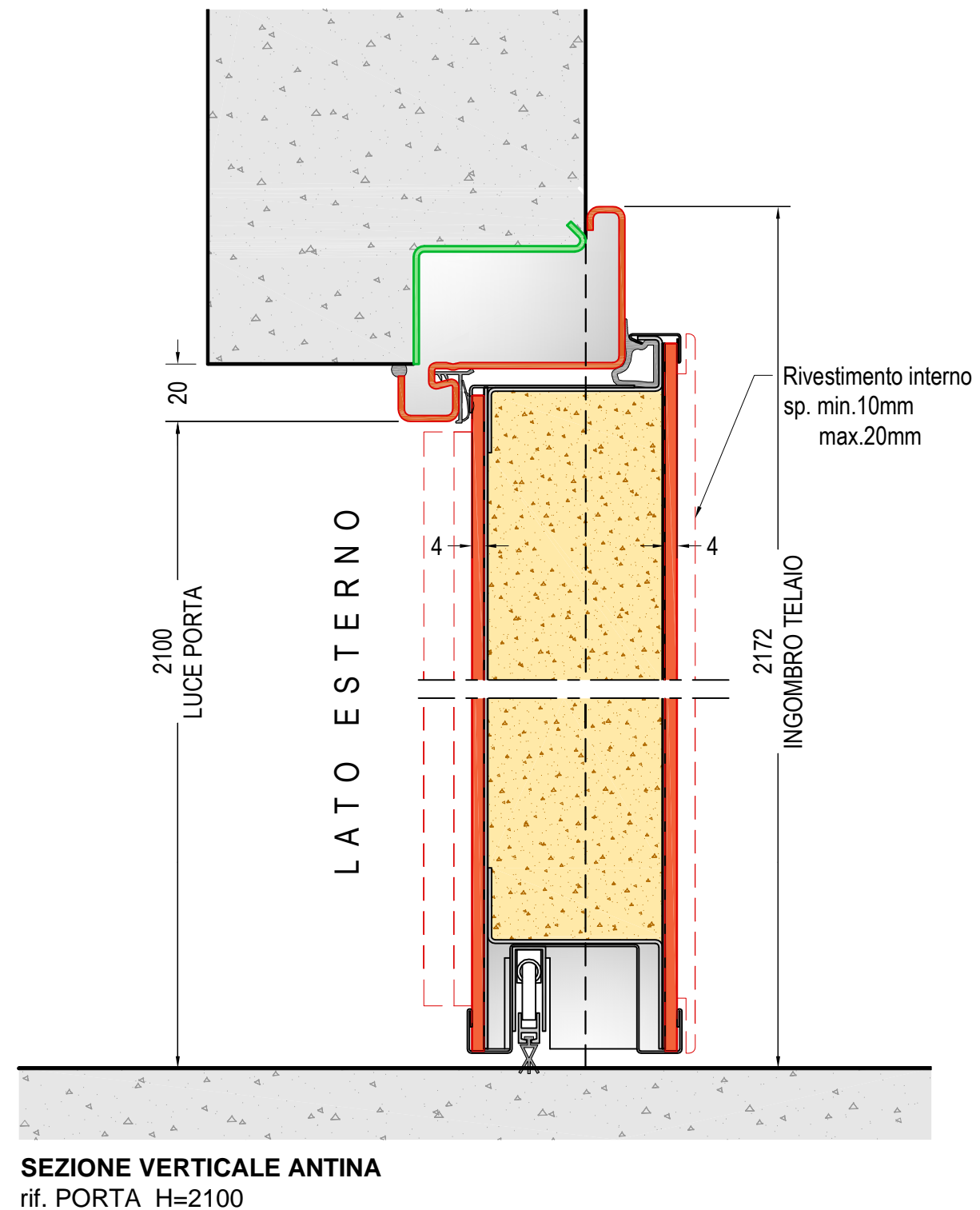
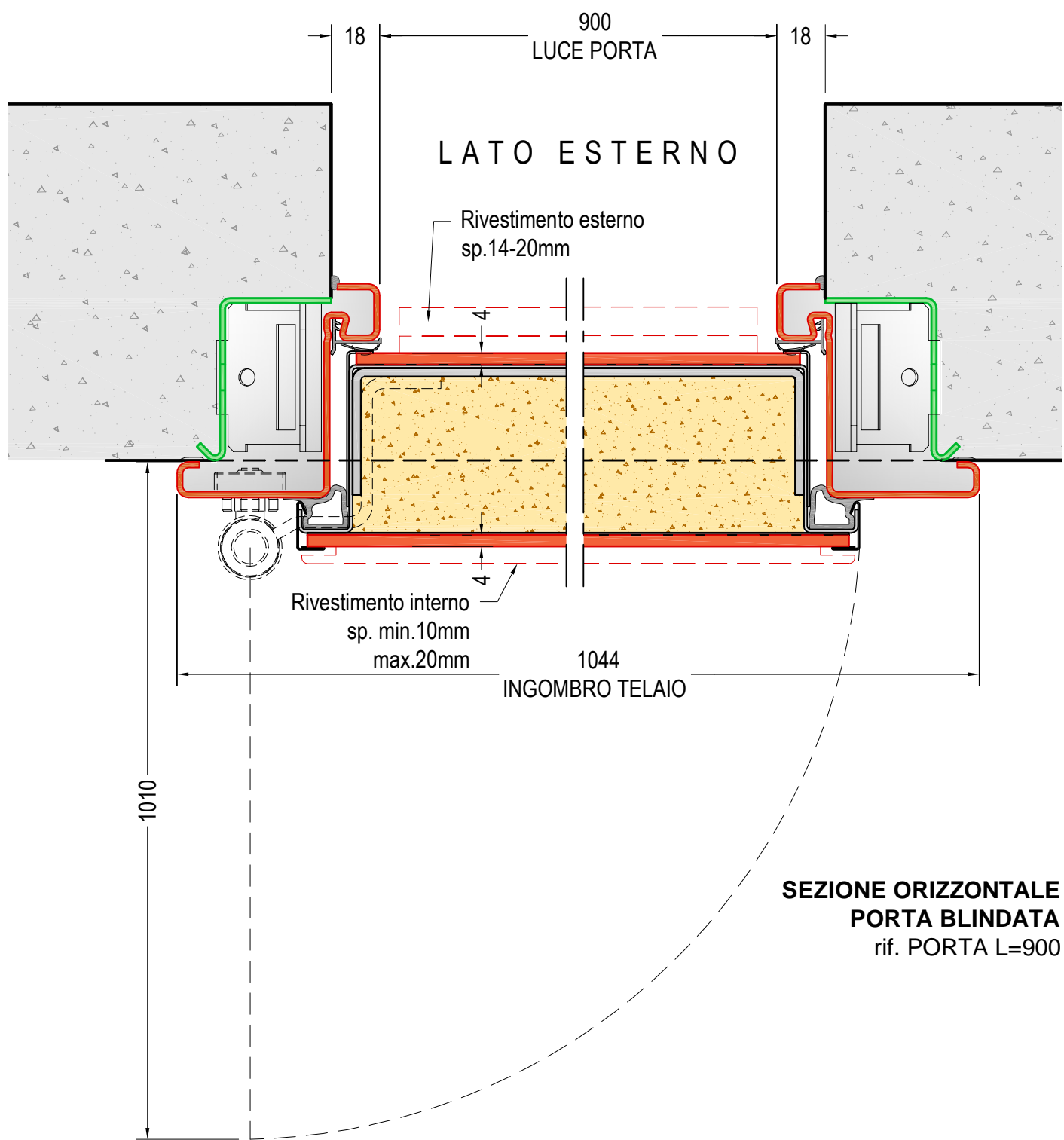
2.1 - 2.2	sezioni orizz./vert.
2.3 - 2.4	sezioni rivestimenti e cornici fermapannello

ANTA DOPPIA PORTA BLINDATA

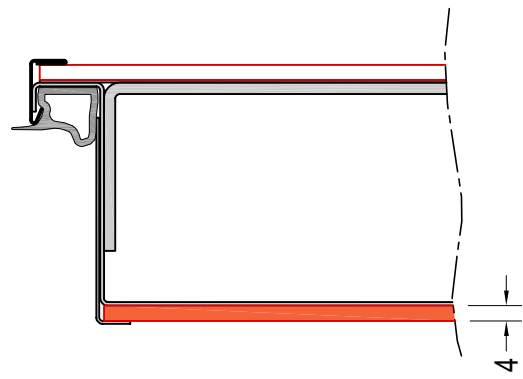
3.1 - 3.2	sezioni orizz./vert. con rivestimento standard 4mm
3.3 - 3.4	sezioni orizz./vert. con rivestimento standard 10mm
3.5 - 3.6	sezioni orizz./vert. con rivestimento standard 14-20mm

ANTA PORTA A VETRO

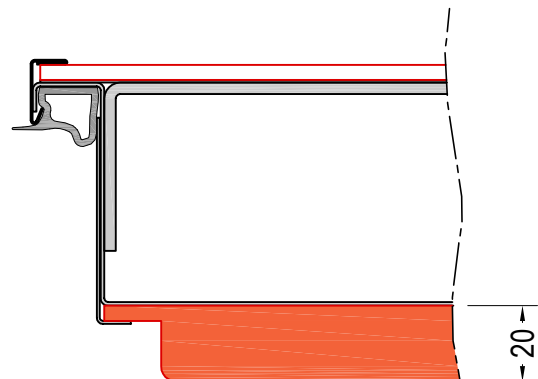
6.1 - 6.2	sezioni rivestimenti e cornici interne
6.3 - 6.4	sezioni rivestimenti e cornici esterne
6.5 - 6.6	modelli rivestimenti - riepilogo rivestimenti



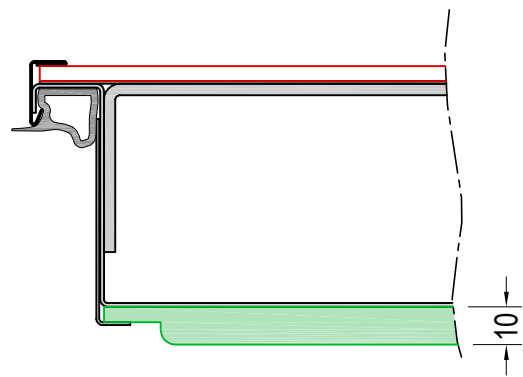
DIMENSIONI PORTA:
L=min.700 - max.2000
H=min.2000 - max.2450



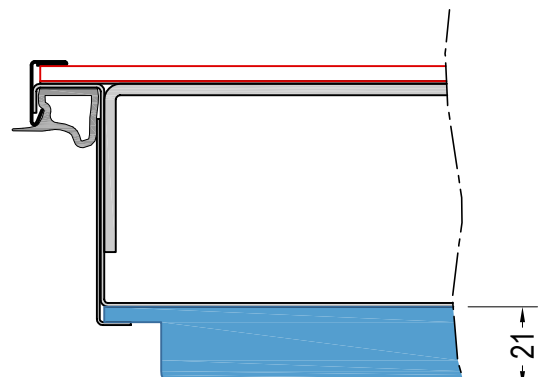
Laminatino sp. 4mm - solo installazione al riparo



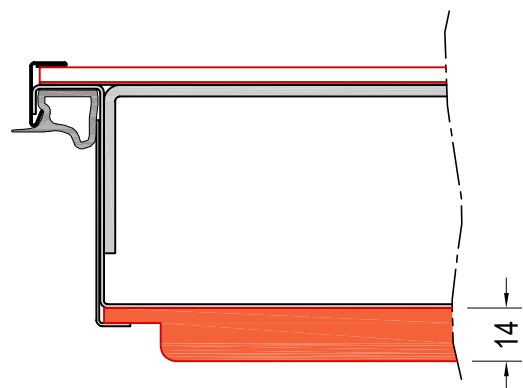
Legno Multistrato sp. 20mm
Legno Listellare sp. 20/22mm
Legno Massello sp. 20mm



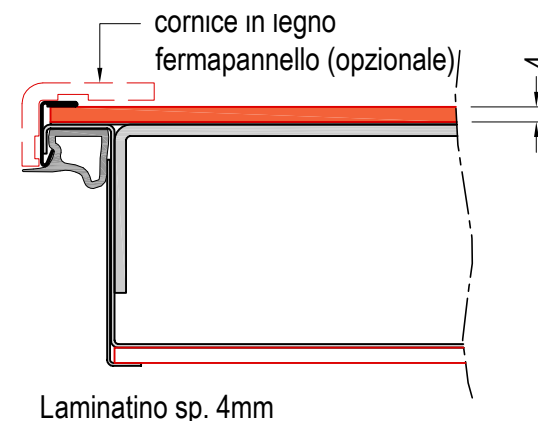
Polimerico sp. 10mm
Alluminio sp. 10mm



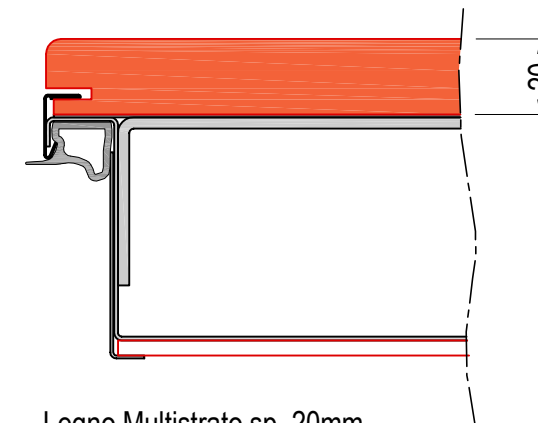
Vetroresina sp. 21mm



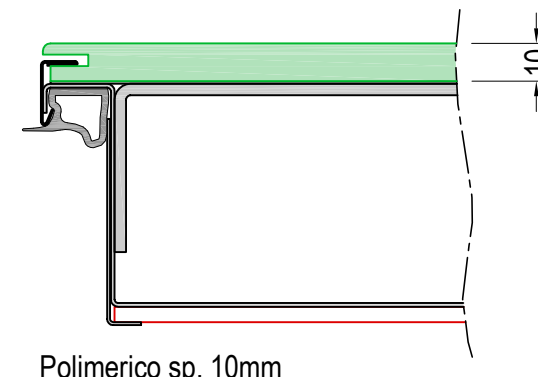
Legno Okoumé sp. 14mm
Legno MDF laccato sp. 14mm



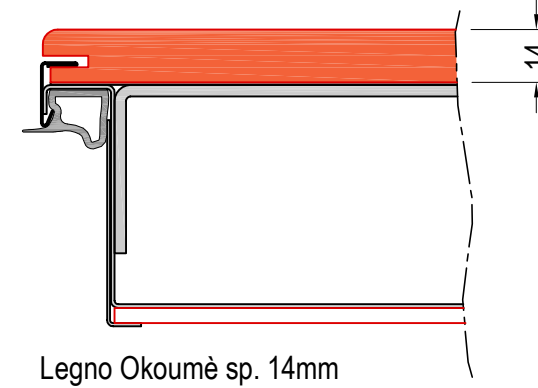
Laminatino sp. 4mm



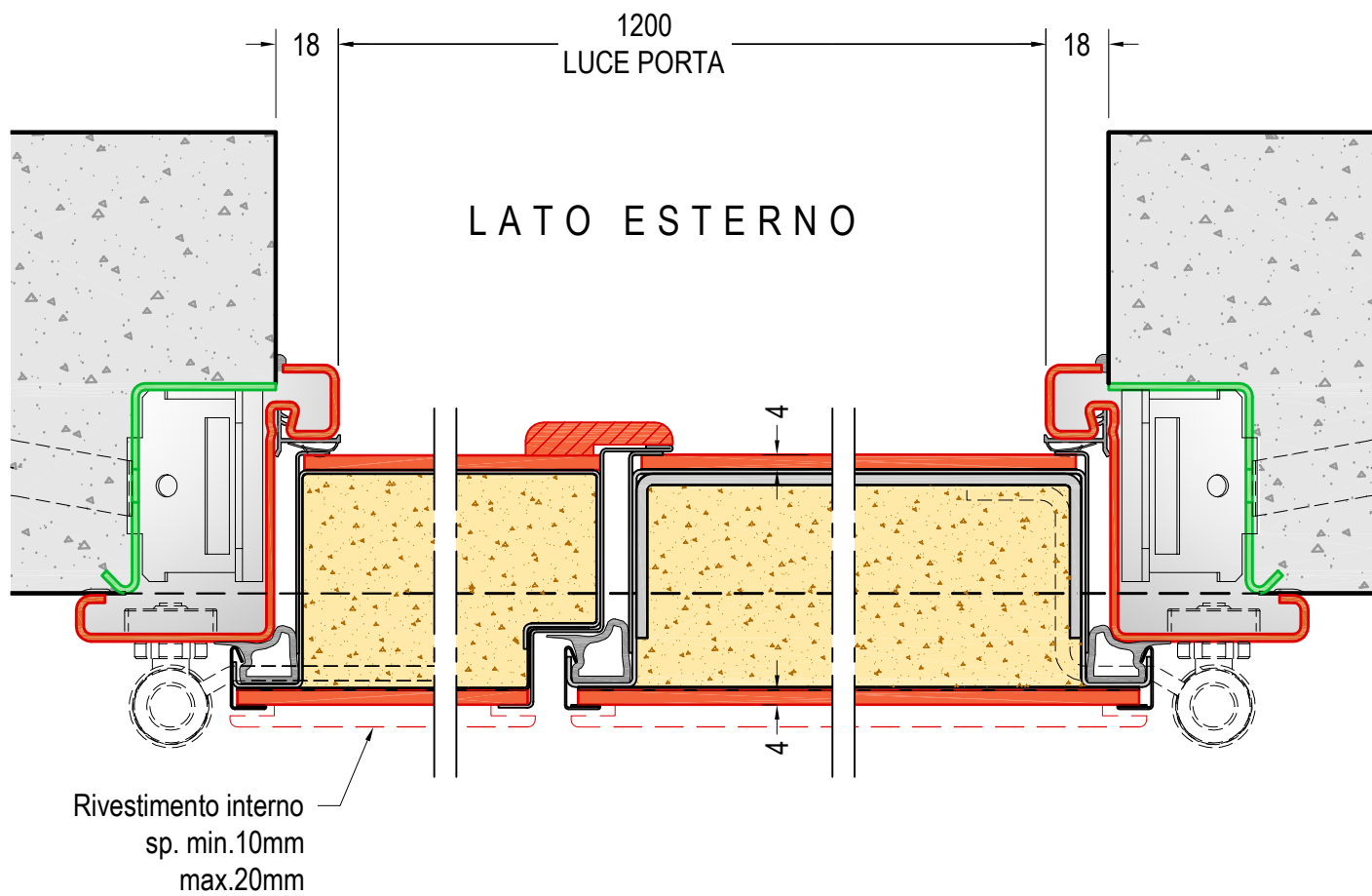
Legno Multistrato sp. 20mm
Legno Listellare sp. 20/22mm
Legno Massello sp. 20mm



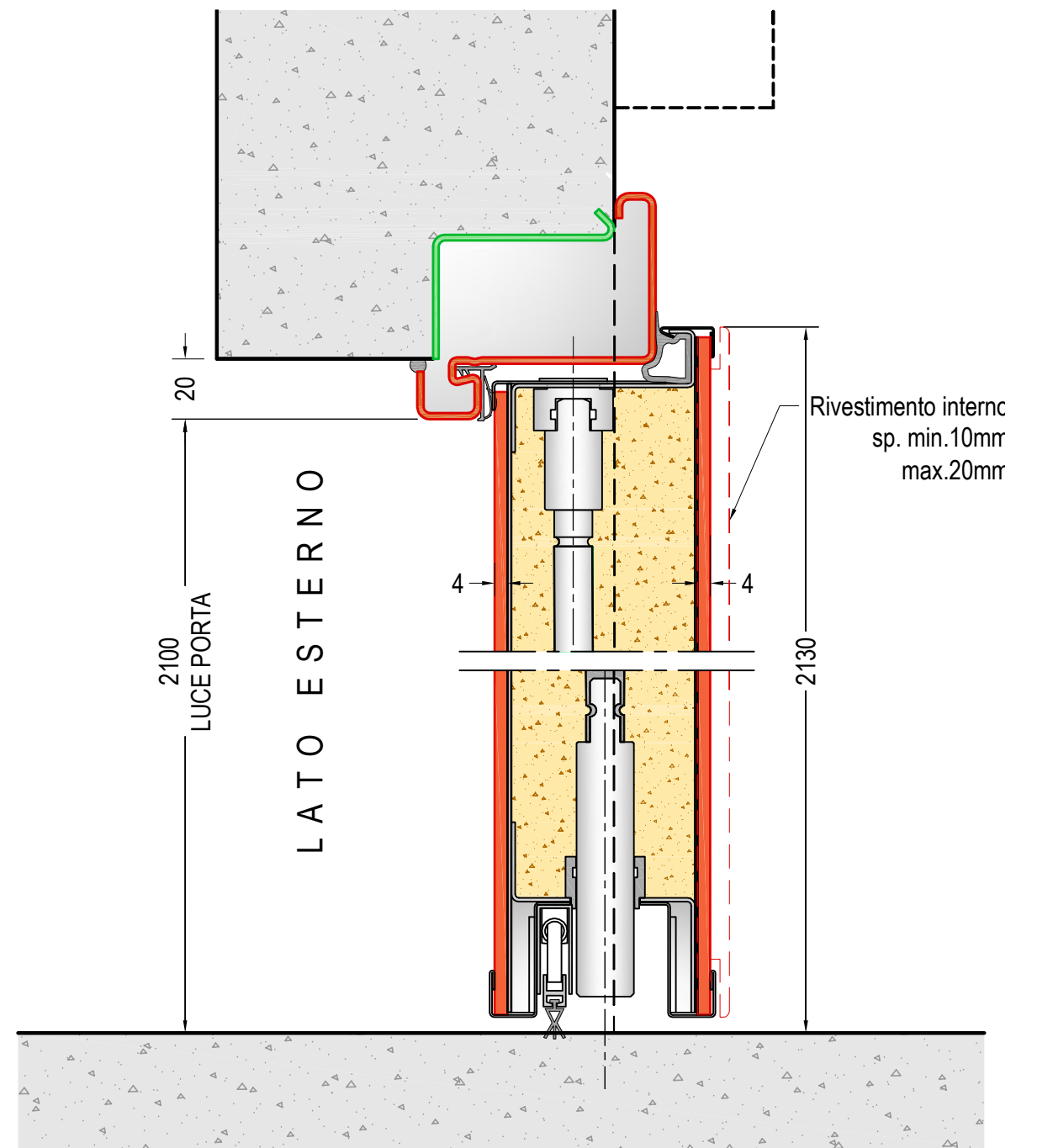
Polimerico sp. 10mm
Alluminio sp. 10mm



Legno Okoumé sp. 14mm
Legno MDF laccato sp. 14mm

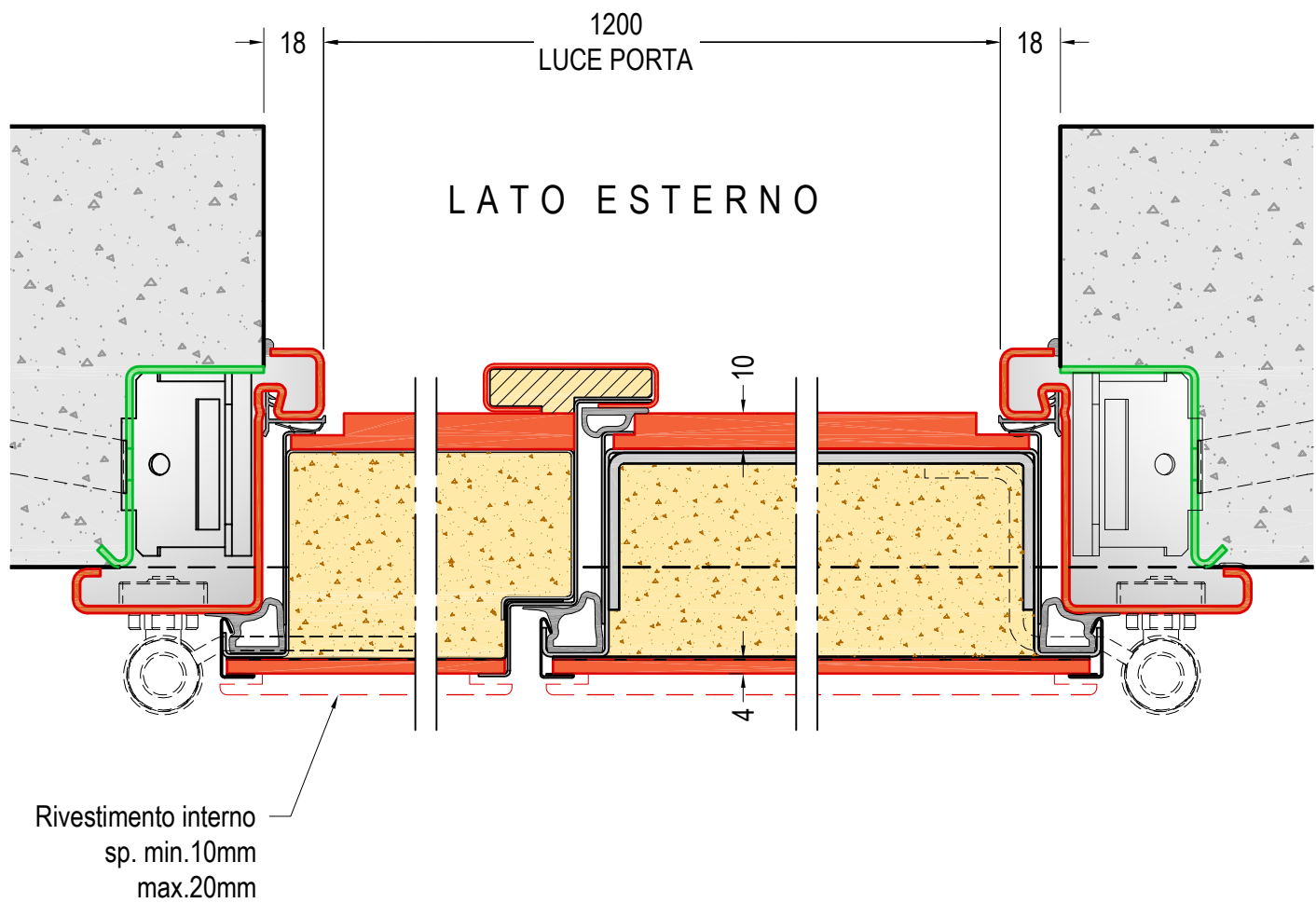


SEZIONE ORIZZONTALE PORTA CON ANTINA
 rif. PORTA L=900 - ANTINA L=300

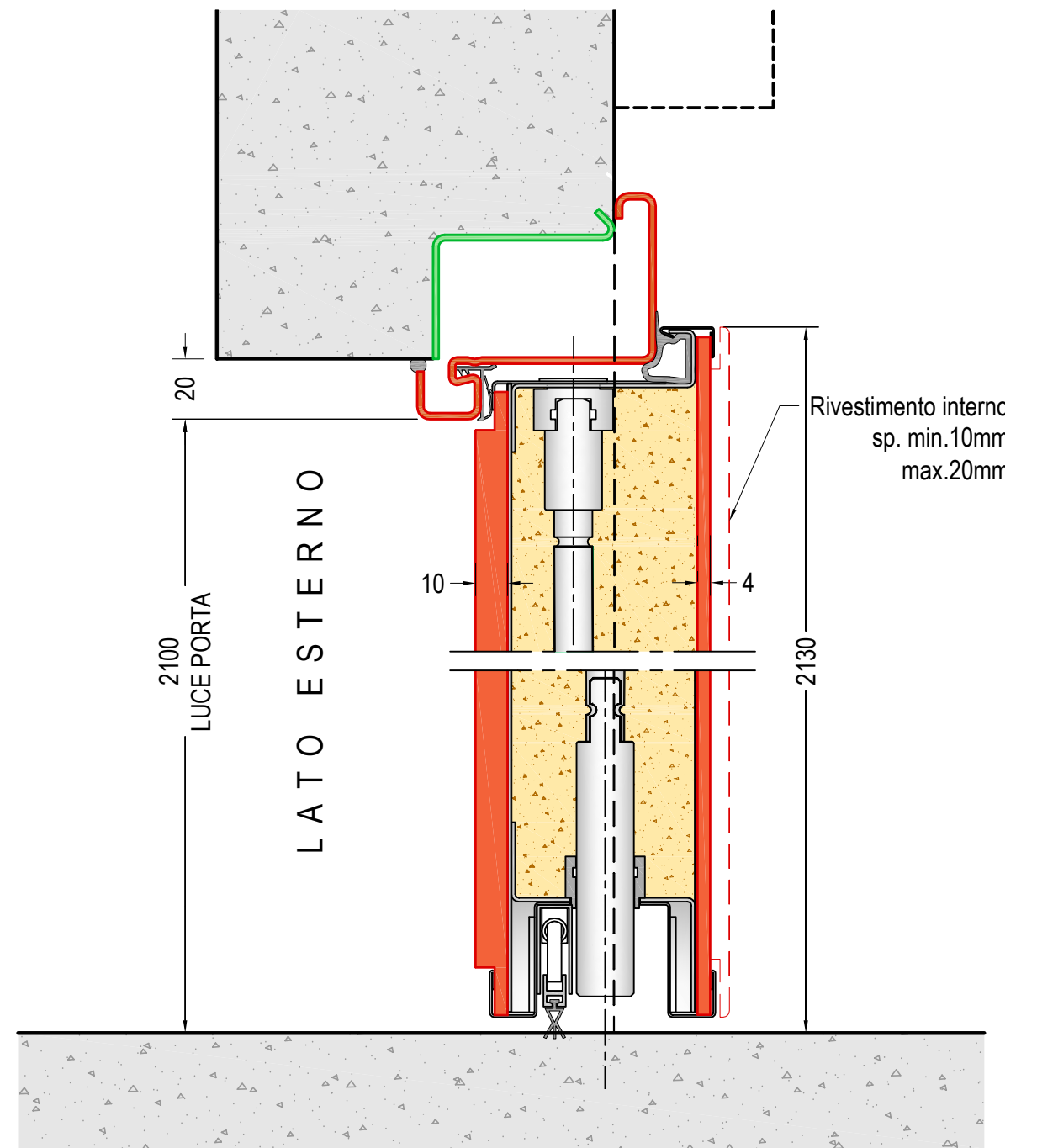


SEZIONE VERTICALE ANTINA
 rif. PORTA H=2100

DIMENSIONI PORTA:
 L=min.700 - max.2000
 H=min.2000 - max.2450

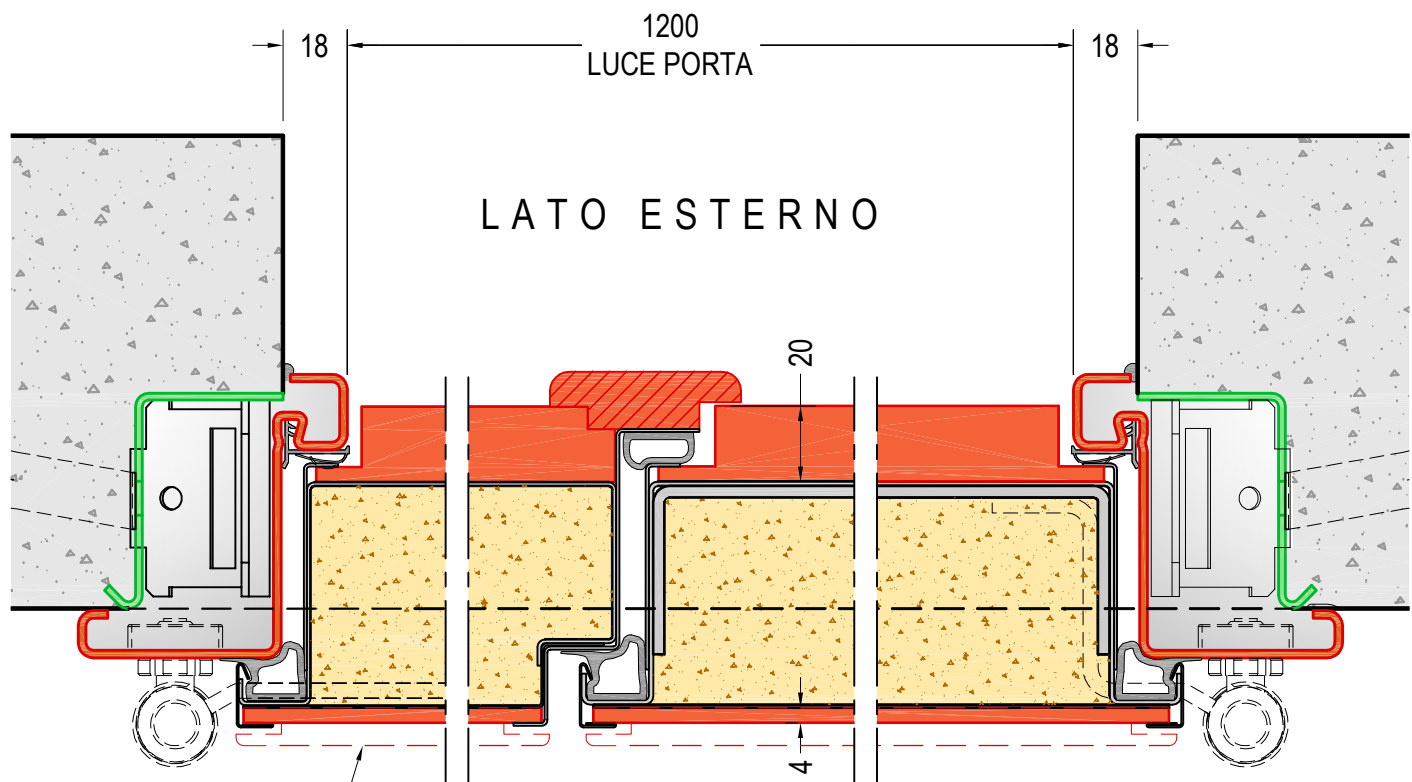


SEZIONE ORIZZONTALE PORTA CON ANTINA
 rif. PORTA L=900 - ANTINA L=300



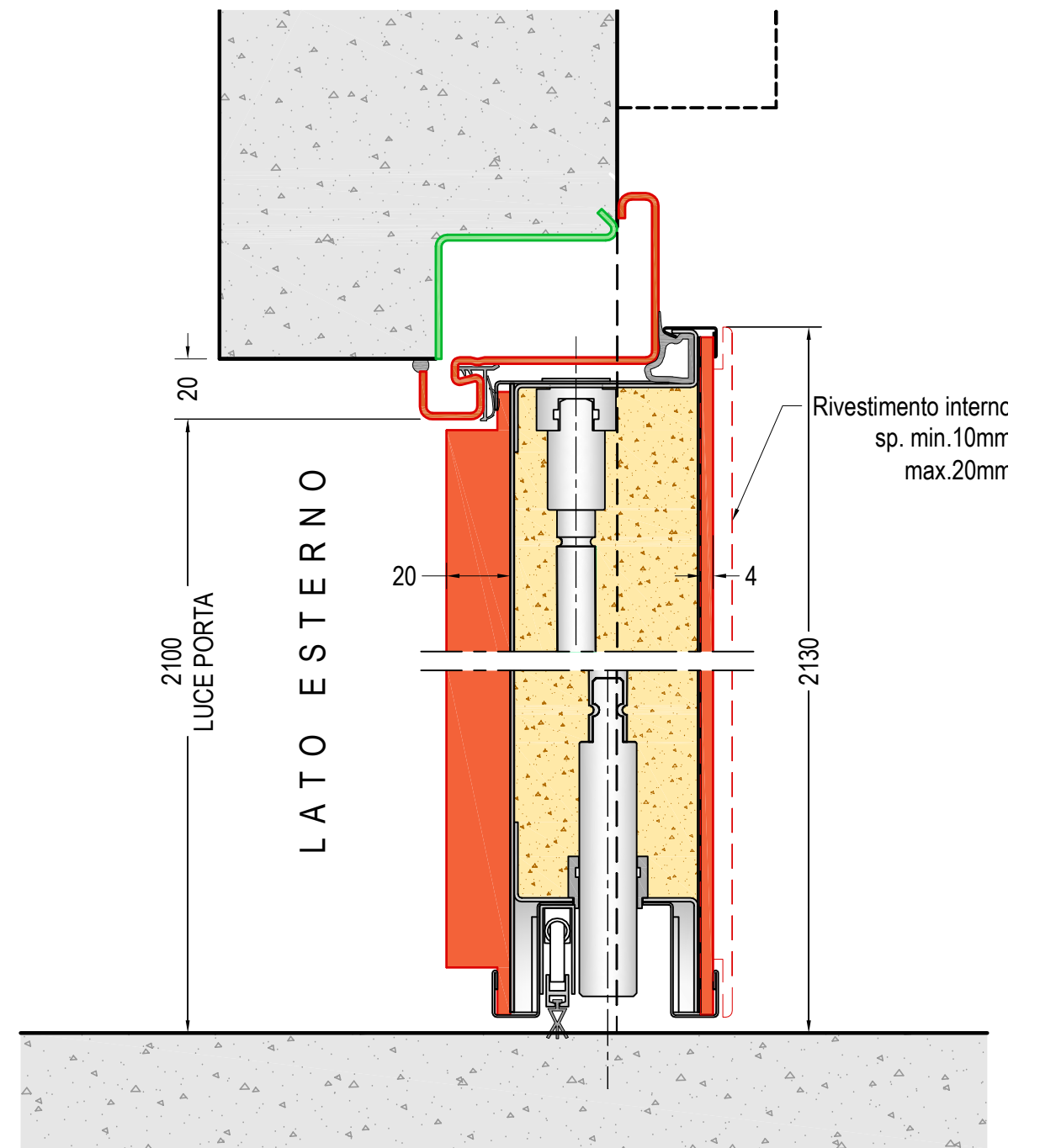
SEZIONE VERTICALE ANTINA
 rif. PORTA H=2100

DIMENSIONI PORTA:
 L=min.700 - max.2000
 H=min.2000 - max.2450



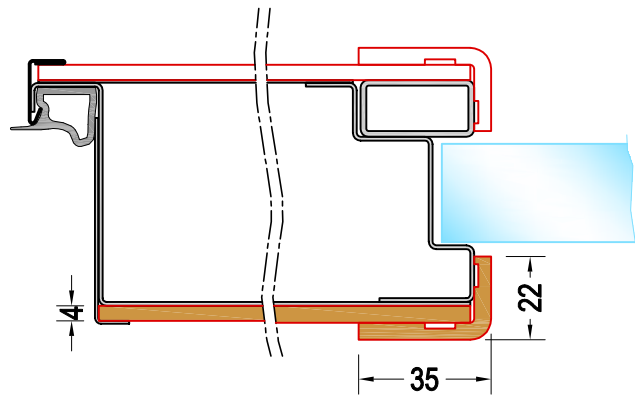
Rivestimento interno
sp. min.10mm
max.20mm

SEZIONE ORIZZONTALE PORTA CON ANTINA
rif. PORTA L=900 - ANTINA L=300

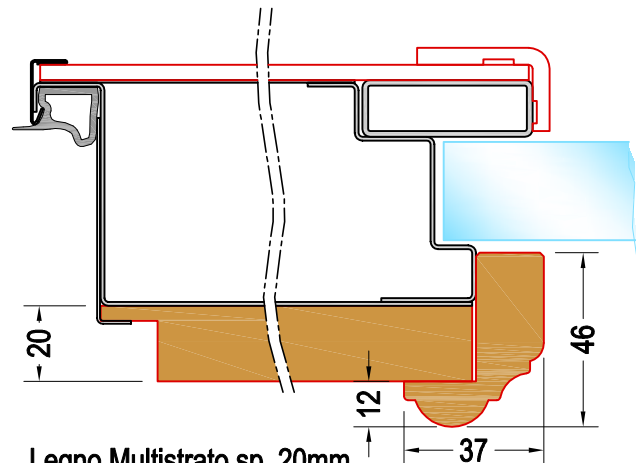


SEZIONE VERTICALE ANTINA
rif. PORTA H=2100

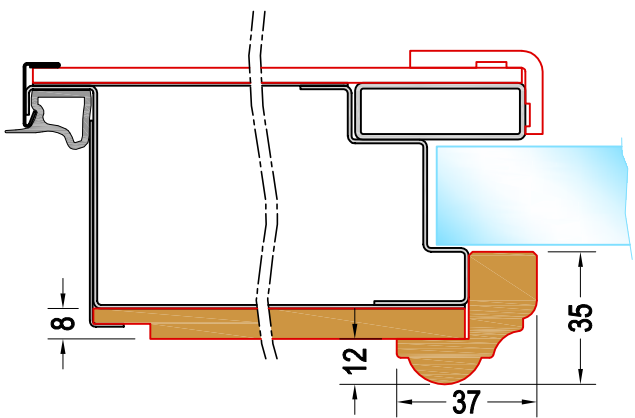
DIMENSIONI PORTA:
L=min.700 - max.2000
H=min.2000 - max.2450



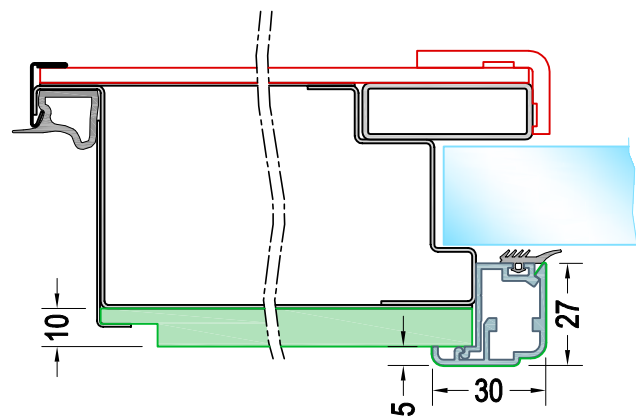
Laminatino sp. 4mm - solo installazione al riparo
(cornice semplice)



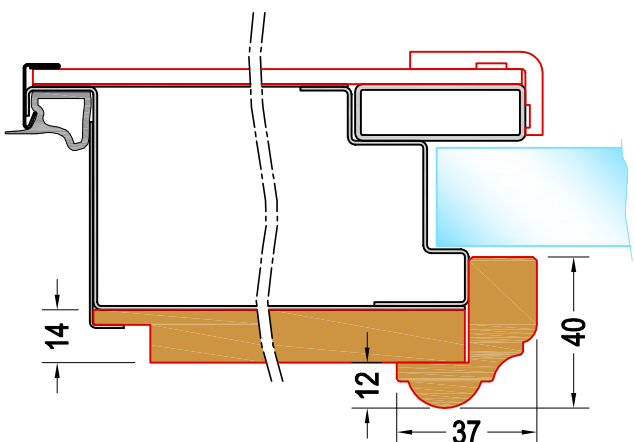
Legno Multistrato sp. 20mm
Legno Listellare sp. 20/22mm
Legno Massello sp. 20mm
(cornice massello)



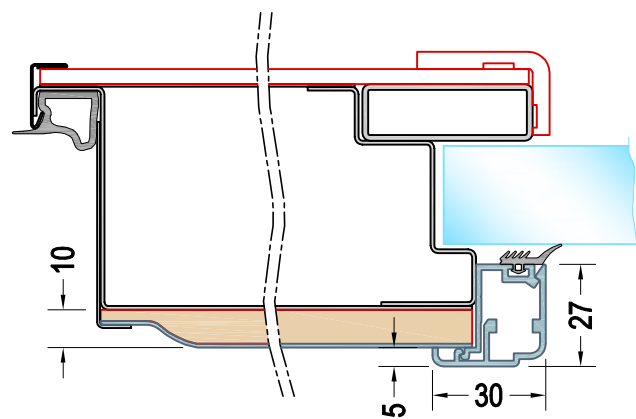
Legno okumè sp. 8mm?
(cornice massello)



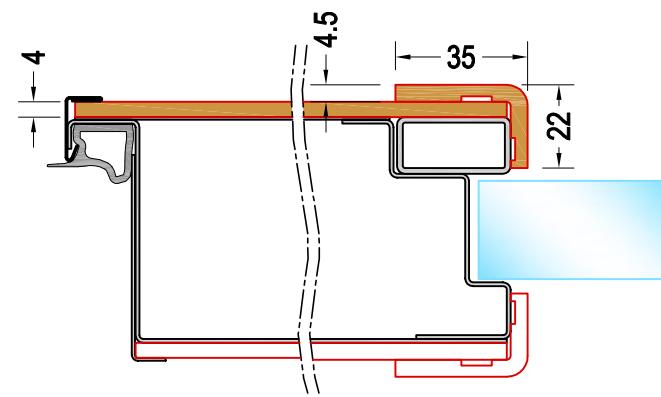
Polimerico sp. 10mm
(cornice alluminio verniciata)



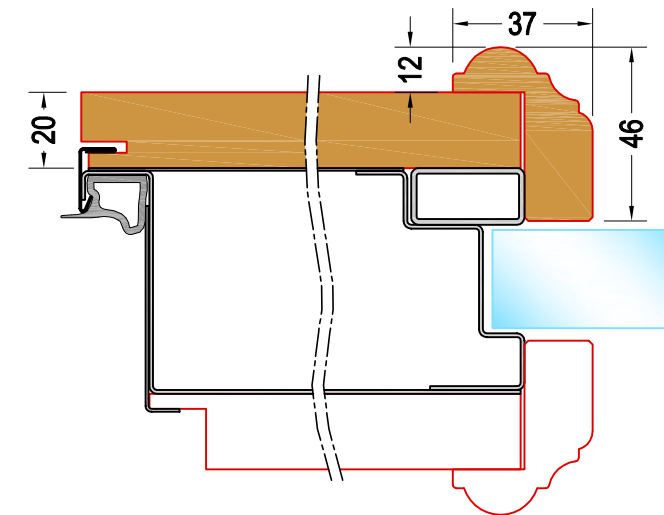
Legno Okoumè sp. 14mm
(cornice massello)



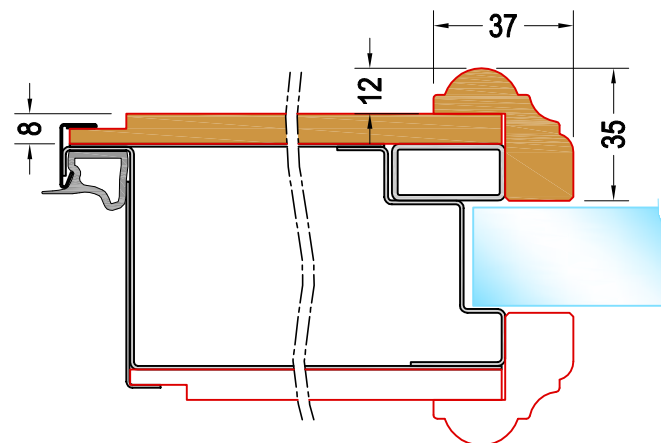
Alluminio sp. 10mm
(cornice alluminio)



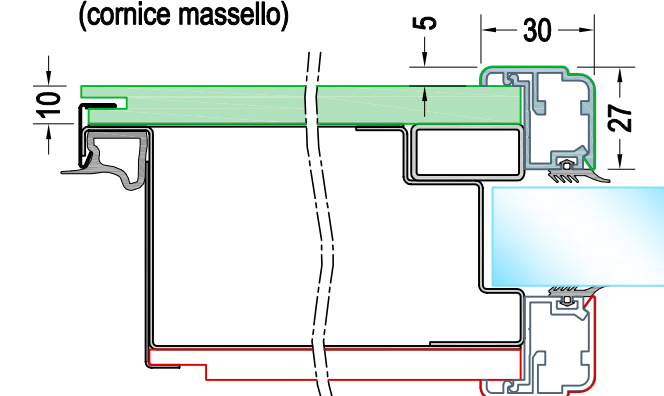
Laminatino sp. 4mm
(cornice semplice)



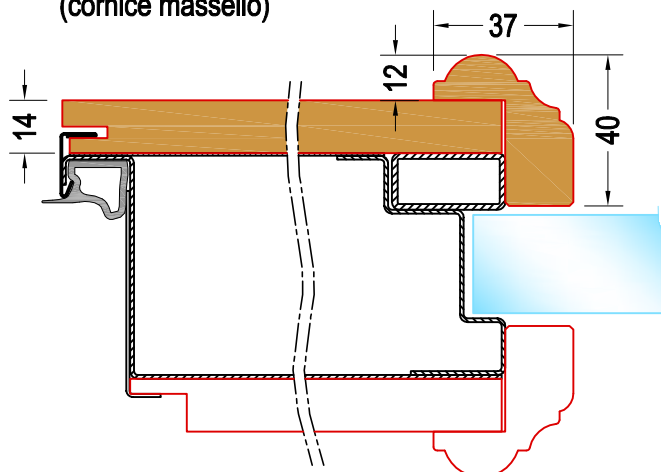
Legno Multistrato sp. 20mm
Legno Listellare sp. 20/22mm
Legno Massello sp. 20mm
(cornice massello)



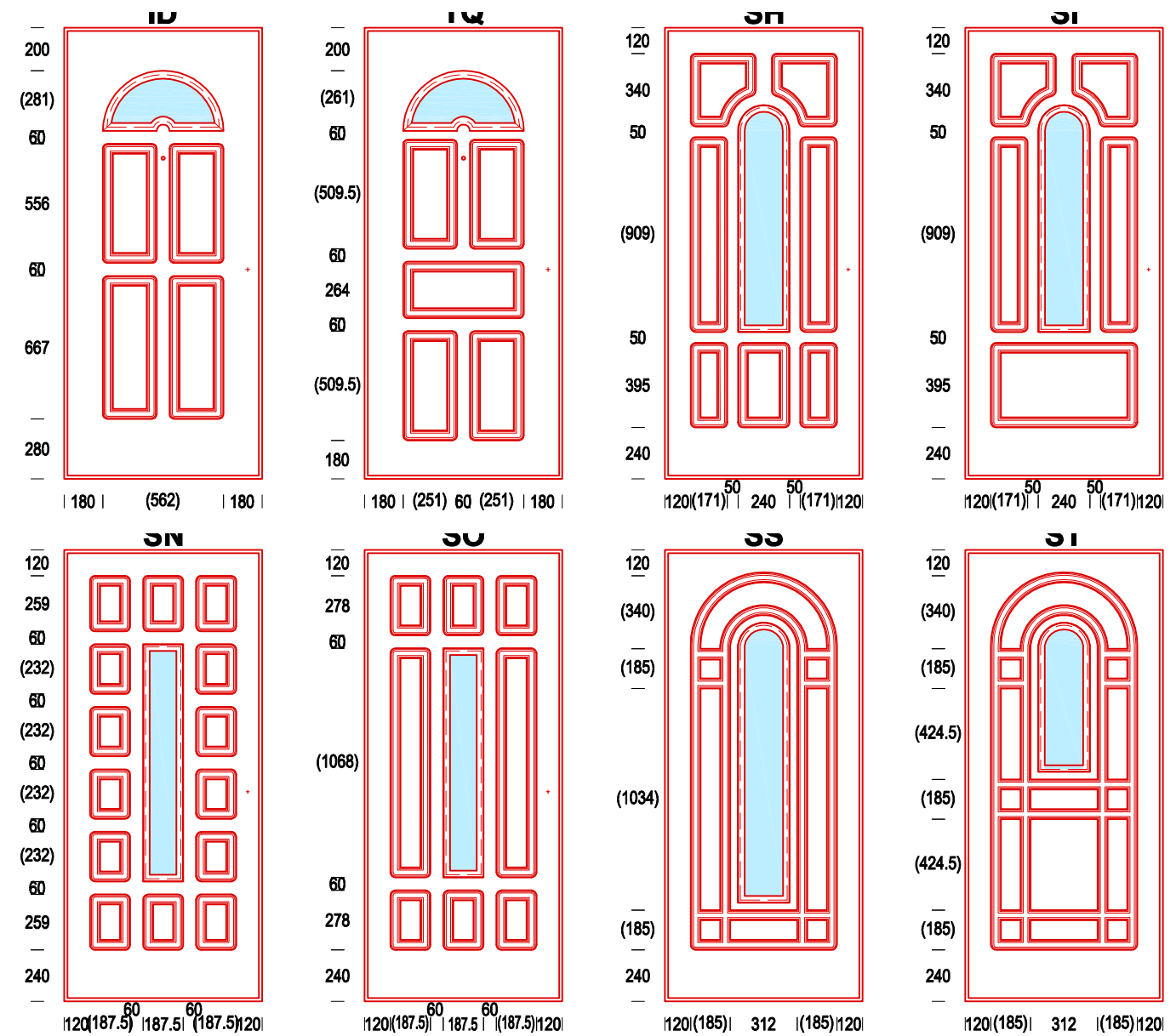
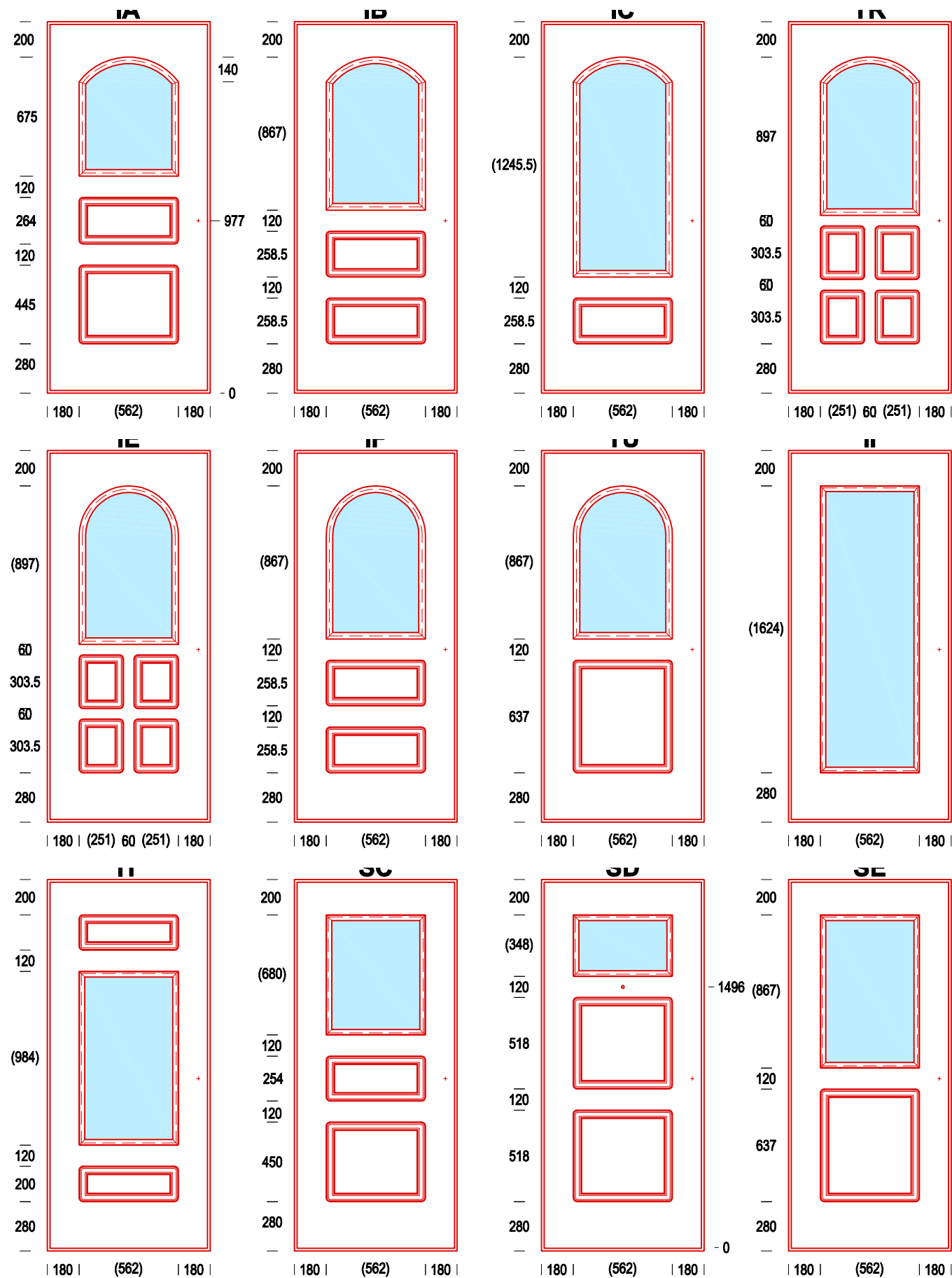
Legno okumè sp. 8mm?
(cornice massello)



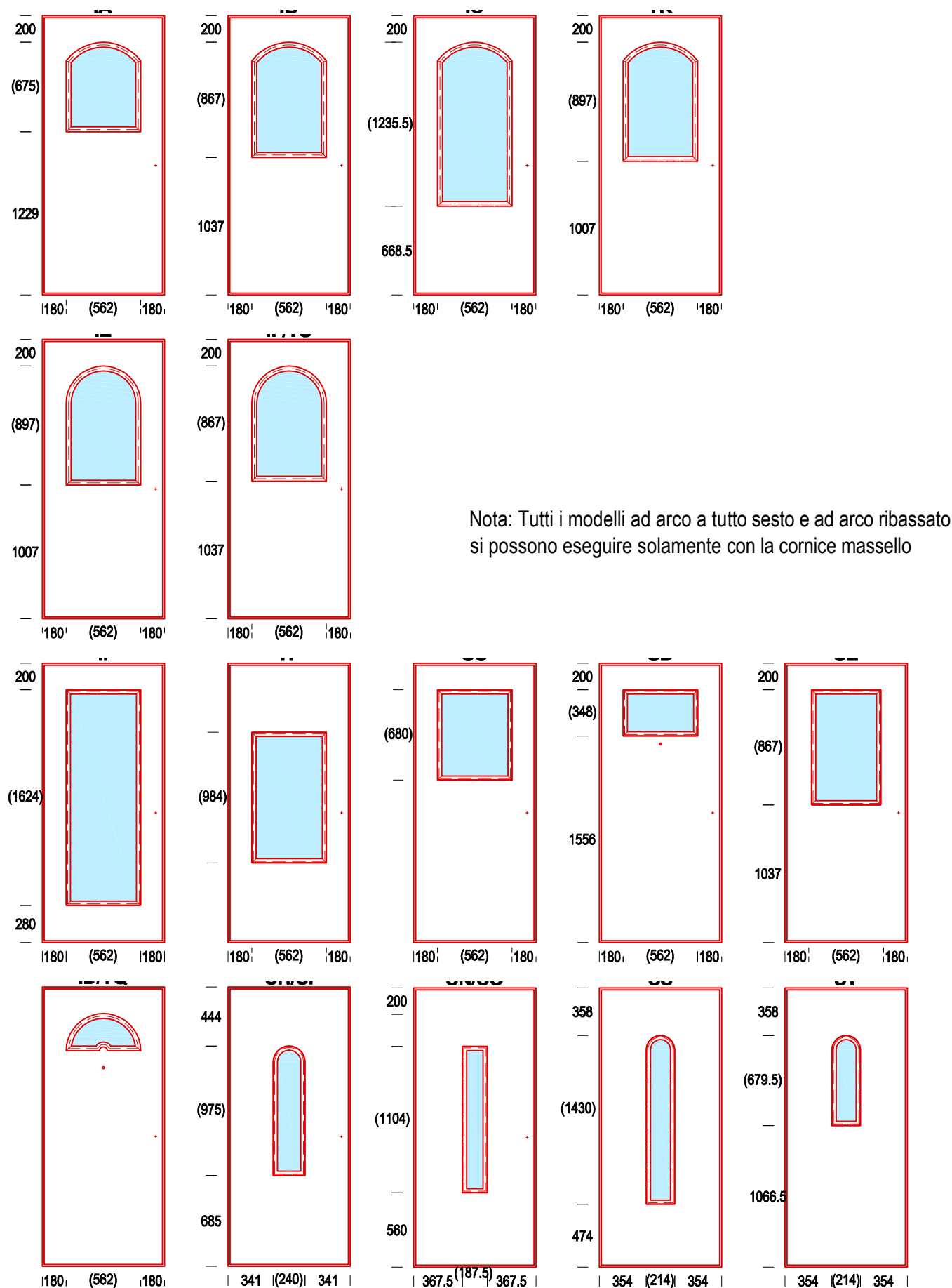
Polimerico sp. 10mm
(cornice alluminio verniciata)



Legno Okoumè sp. 14mm
(cornice massello)



Nota: Tutti i modelli ad arco a tutto sesto e ad arco ribassato si possono eseguire solamente con la cornice massello



Nota: Tutti i modelli ad arco a tutto sesto e ad arco ribassato si possono eseguire solamente con la cornice massello

RIVESTIMENTI ESTERNI

1. **Laminatino*** [LA]
sp. 4 mm [CS]
2. **Legno okume'** [OK4 - OK14]
sp. 8 mm [CM]
sp. 14 mm [CM]
3. **Legno listellare** [LI]
sp. 20 mm [CM]
4. **Legno multistrato** [MU]
sp. 20 mm [CM]
5. **Legno massello** [MA]
sp. 20 mm [CM]
6. **Polimerico** [PO]
sp. 10 mm [CV]
7. **Alluminio** [AL]
sp. 10 mm [CA]

[CS] cornice semplice
[CM] cornice massello
[CV] cornice alluminio verniciata
[CA] cornice alluminio

* solo installazione al riparo

RIVESTIMENTI INTERNI

1. **Laminatino** [LA]
sp. 4 mm [CS]
2. **Legno okume'** [OK4 - OK14]
sp. 8 mm [CM]
sp. 14 mm [CM]
3. **Legno listellare** [LI]
sp. 20 mm [CM]
4. **Legno multistrato** [MU]
sp. 20 mm [CM]
5. **Legno massello** [MA]
sp. 20 mm [CM]
6. **Polimerico** [PO]
sp. 10 mm [CR]